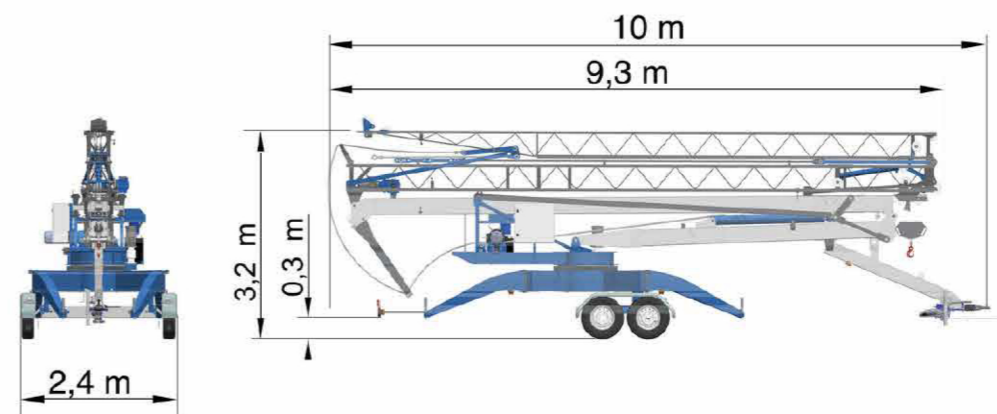


Transport / transport / transport



Lastkurven / load curves / courbes des charges

Ballast	Stützmaß	JiB	6	7	8	9	10	11	12	13	14	15	16	17
MIN	4 m x 4 m	Horiz	500	400	350	300	270	250	225	210	195	180	170	160
		15°	500	500	500	500	500	500	500	500	500	500	500	500
		30°	800	800	800	800	800	800	720	655	600	560		
MAX	4 m x 4 m	1/2 JiB	1500	1410	1230	1100								
		Horiz	1000	850	745	660	595	540	495	460	425	395	370	350
		15°	500	500	500	500	500	500	485	450	410	380	350	
		30°	500	800	690	610	545	490	450	410	380			
		1/2 JiB	1000	1000	900	800								

Geschwindigkeiten / speeds / vitesses

				1st	2nd	3rd	
↓	Square 4X4 m	MIN Ballast	m/min		9.3	23	-
			rpm		0.35	0.75	-
			Horiz	m/min	11	19	29,5
		MAX Ballast	4x4 m	≤500	<325	<175	
			Horiz	m/min	11	19	29,5
			kg	≤1500	<750	<500	
	Rectangle 3x4.65 m	MIN Ballast	15°	m/min	11	19	29,5
			kg	≤500	<325	<225	
			30°	m/min	11	19	29,5
		MAX Ballast	kg	≤800	<500	<350	
			1/2 JiB	m/min	11	19	29,5
			kg	≤1500	<750	<350	
Rectangle 3x4.65 m	MIN Ballast	Horiz	m/min	11	19	29,5	
		Kg	≤1000	<500	<350		
		15°	m/min	11	19	29,5	
	MAX Ballast	Kg	≤500	<325	<225		
		30°	m/min	11	19	29,5	
		Kg	≤800	<500	<350		
1/2 JiB	m/min	11	19	29,5			
	Kg	≤1000	<500	<350			

Leistung / performance

	KW	PS
↑	2,20	3,00
↻	0,55	0,75
←	0,75	1,00
↘	1,50	2,00

Gegengewichte / ballast / contrepoids

KG	RD
ZUSATZ MIN	800
ZUSATZ MAX	2800

Elektrische Anschlüsse / electrical connections / connections électriques

⚡	230/400V	50 Hz	16 A	4 KVA
---	----------	-------	------	-------